

Echipamente Radio Definite prin Program si Virtuale

Modulare și Demodulare

Considerăm că $m(t)$ este reprezentarea matematică a *mesajului* care face obiectul *telecomunicației*. În practică, acțiunea de *modulare* transpune *mesajul* în *semnal radioelectric* prin câteva etape intermediare, etape în care *mesajul* este purtat din aproape în aproape de la circuitul fizic în care se produce *modularea* pînă la zona de excitație a structurii radiante (antena singulară sau sistem de antene) de parametrii unor semnale auxiliare. Semnalele auxiliare, *semnale modulate*, reflectă procese de amplificare sau atenuare, filtrare sau translație spectrală.

Toate semnalele radio se pot descrie matematic prin una din formele generale reunite în grupul de relații (1), polară cu amplitudinea $A(t)$ și faza $\Phi(t)$ sau ca superpoziție a două purtătoare în cuadratură modulate în amplitudine de semnalele lent variabile $i(t)$ și $q(t)$. Legăturile dintre mărimile caracteristice componente ale semnalului general $s(t)$ sînt explicitate prin relațiile (2) în care apar și pulsația $\omega(t)$ ca derivată a fazei totale, frecvența instantanee $f(t)$ și excesul de fază $\varphi(t)$ rezultat prin eliminarea din faza totală a componentei cu variație liniară în timp datorată pulsației ω_0 .

$$\begin{aligned} s(t) &= A(t)\cos[\omega_0 t + \varphi(t)] = A(t)\cos[\Phi(t)] \\ &= i(t)\cos(\omega_0 t) - q(t)\sin(\omega_0 t) \end{aligned} \quad (1)$$

$$\begin{aligned} A(t) &= \sqrt{i^2(t) + q^2(t)} \\ \Phi(t) &= \omega_0 t + \varphi(t) \\ i(t) &= A(t)\cos[\varphi(t)] \\ q(t) &= A(t)\sin[\varphi(t)] \end{aligned} \quad (2)$$

$$\varphi(t) = \tan^{-1} \left[\frac{q(t)}{i(t)} \right] \in (-\pi, \pi]$$

$$\omega(t) = \frac{d}{dt} \Phi(t) = \omega_0 + \frac{d}{dt} \varphi(t)$$

$$f(t) = \frac{\omega(t)}{2\pi} = f_0 + \frac{1}{2\pi} \frac{d}{dt} \varphi(t)$$

În cazul cel mai general, fiecare mărime caracteristică a *semnalului modulat* poate fi dependentă de cîte un *semnal modulator*, dar în practică trebuie ținut seama și de nevoia de a nu introduce ambiguități care să facă imposibilă extragerea *mesajelor* la punctul de recepție.

Sînt prezentate în continuare formalismul modalităților uzuale prin care un semnal (mesaj) real $m(t)$ eșantionat, $m[n]=m(nT_s)$, modulează eșantioanele unui semnal real $s(t)$, $s[n]=s(nT_s)$, și apoi este recuperat prin demodulare, $d(t) \sim m(t)$, așa cum sugerează schema bloc a comunicației radio din figura 1. Pentru simplitate se consideră o frecvență de eșantionare unică în tot sistemul, $f_s=1/T_s$, reprezentarea în cuadratură atît pentru semnalul emis $s(t)$ cît și

Echipamente Radio Definite prin Program si Virtuale

pentru cel recepționat $r(t)$, $r[n]=r(nT_s)$, refacerea perfectă a purtătoarei semnalului emis la recepție, precum și negliizarea întârzierilor.

$$r(t) = I(t)\cos(\omega_0 t) - Q(t)\sin(\omega_0 t) \tag{3}$$

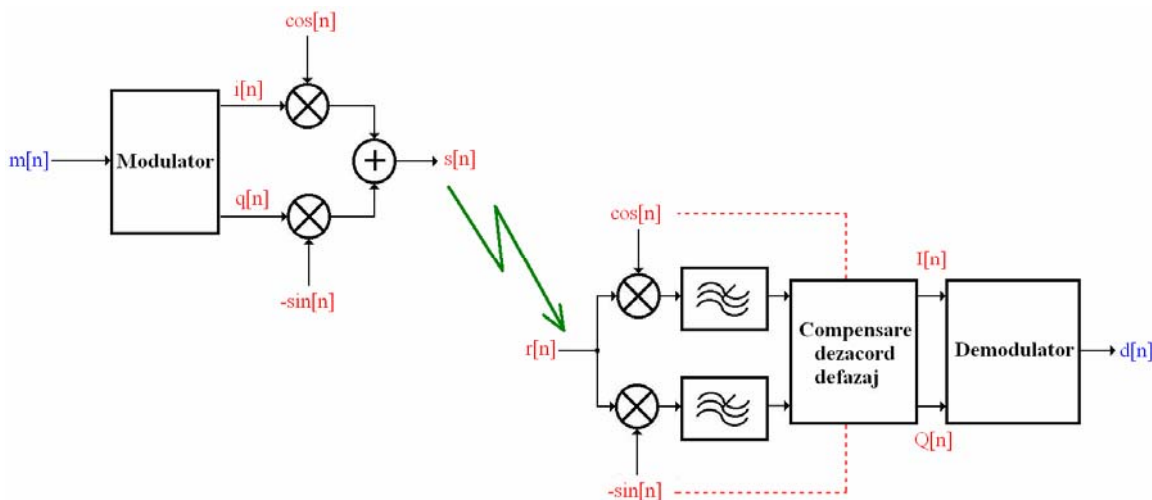


Figura 1

- a) **Modulație de amplitudine** cu semnalul modulator $m(t)$ și *gradul de modulație* (procentual) g . Amplitudinea semnalului nemodulat este A iar faza sa inițială este $\varphi(0)$.

$$\begin{aligned} i(t) &= A(t)\cos[\varphi(0)] \\ q(t) &= A(t)\sin[\varphi(0)] \end{aligned} \tag{4}$$

unde:

$$A(t) = A \left[1 + \frac{g_{[t_1, t_2]}}{100} \cdot \frac{m(t)}{\max_{t \in [t_1, t_2]} \{|m(t)|\}} \right] \tag{5}$$

$$0 \leq g \leq 100$$

$$A \geq 0$$

$$\varphi(t) = \varphi(0)$$

Deci:

$$i[n] = A \left[1 + \frac{g_{[t_1, t_2]}}{100} \frac{m[n]}{\max_{t \in [t_1, t_2]} \{|m[n]|\}} \right] \cos[\varphi(0)]$$

Echipele Radio Definite prin Program si Virtuale

$$q[n] = A \left[1 + \frac{g_{[t_1, t_2]}}{100} \frac{m[n]}{\max_{t \in [t_1, t_2]} \{|m[n]|\}} \right] \sin[\varphi(0)] \quad (6)$$

Iar la recepție, din eşantioanele componentelor modulatorie în cuadratură se obțin prin schema bloc a demodulatorului din figura 2 eşantioanele semnalului demodulat $d[n]$.

$$I[n] \sim A \left[1 + \frac{g_{[t_1, t_2]}}{100} \frac{m[n]}{\max_{t \in [t_1, t_2]} \{|m[n]|\}} \right] \cos[\varphi(0)]$$

$$Q[n] \sim A \left[1 + \frac{g_{[t_1, t_2]}}{100} \frac{m[n]}{\max_{t \in [t_1, t_2]} \{|m[n]|\}} \right] \sin[\varphi(0)] \quad (7)$$

$$d[n] \sim m[n]$$

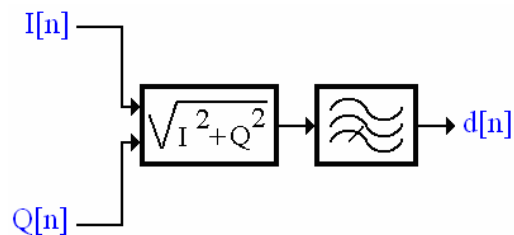


Figura 2

- b) **Modulație de amplitudine cu purtătoare suprimată și bandă laterală unică** cu semnalul modulator $m(t)$ și fază inițială $\varphi(0)$. Banda laterală unică poate fi cea inferioară, sau cea superioară.

- bandă laterală unică inferioară

$$i(t) = m(t) \cos[\varphi(0)] + \hat{m}(t) \sin[\varphi(0)]$$

$$q(t) = m(t) \sin[\varphi(0)] - \hat{m}(t) \cos[\varphi(0)] \quad (8)$$

$$i[n] = m[n] \cos[\varphi(0)] + \hat{m}[n] \sin[\varphi(0)]$$

$$q[n] = m[n] \sin[\varphi(0)] - \hat{m}[n] \cos[\varphi(0)]$$

- bandă laterală unică superioară

$$i(t) = m(t) \cos[\varphi(0)] - \hat{m}(t) \sin[\varphi(0)]$$

$$q(t) = m(t) \sin[\varphi(0)] + \hat{m}(t) \cos[\varphi(0)] \quad (9)$$

$$i[n] = m[n] \cos[\varphi(0)] - \hat{m}[n] \sin[\varphi(0)]$$

$$q[n] = m[n] \sin[\varphi(0)] + \hat{m}[n] \cos[\varphi(0)]$$

Echipamente Radio Definite prin Program si Virtuale

unde $\hat{m}(t)$ este transformata Hilbert a semnalului modulator $m(t)$.

$$\hat{m}(t) = \frac{1}{\pi} \int_{-\infty}^{+\infty} \frac{m(\tau)}{t - \tau} d\tau \quad (10)$$

Efectul transformatei Hilbert asupra spectrului semnalului modulator, constă în defazarea cu -90° a componentelor spectrale cu frecvențe pozitive, și cu $+90^\circ$ a componentelor spectrale cu frecvențe negative.

La recepție admitem pentru simplitate îndeplinirea condiției de coerență între oscilația locală în cuadratură pentru mixare și oscilația purtătoare a emisiunii (incluzând faza inițială $\varphi(0)$).

$$\begin{aligned} I[n] &\sim m[n] \\ Q[n] &\sim \begin{cases} -\hat{m}[n] & \text{bandă laterală inferioară} \\ \hat{m}[n] & \text{bandă laterală superioară} \end{cases} \end{aligned} \quad (11)$$

$$d[n] = \begin{cases} I[n] + \hat{Q}[n] & \text{bandă laterală inferioară} \\ I[n] - \hat{Q}[n] & \text{bandă laterală superioară} \end{cases}$$

- c) **Modulație de fază** cu semnalul modulator $m(t)$ și *deviația de fază* $\Delta\varphi$ definită ca diferența maximă dintre valoarea instantanee a excesului de fază și partea sa constantă, pe un interval de timp de referință $[t_1, t_2]$. Amplitudinea semnalului este A și faza inițială $\varphi(0)$.

$$\begin{aligned} \varphi(t) &= \varphi(0) + \Delta\varphi_{[t_1, t_2]} \frac{m(t) - m(0)}{\max_{t \in [t_1, t_2]} \{|m(t)|\}} \\ i(t) &= A \cos[\varphi(t)] \\ q(t) &= A \sin[\varphi(t)] \end{aligned} \quad (12)$$

$$\begin{cases} \varphi[0] = \varphi(0) \\ \varphi[n+1] = \varphi[n] + \Delta\varphi_{[t_1, t_2]} \frac{m[n+1] - m[n]}{\max_{t \in [t_1, t_2]} \{|m[n]|\}} \end{cases} \quad n \geq 0$$

$$\begin{aligned} i[n] &= A \cos(\varphi[n]) \\ q[n] &= A \sin(\varphi[n]) \end{aligned}$$

Pentru ca la recepție informația din excesul de fază să poată fi recuperată (pînă la valoarea unei constante) indiferent de valoarea deviației de fază $\Delta\varphi$ trebuie îndeplinite condițiile teoremei Gardner ([1]), dar algoritmul în sine este de complexitate ridicată:

Echipamente Radio Definite prin Program si Virtuale

- ✓ Partea variabilă în timp a fazei corespunzătoare componentelor $i(t)$ și $q(t)$ este de bandă limitată, existînd o pulsație maximă W pentru care excesul de fază al semnalului recepționat îndeplinește, prin partea sa variabilă $\varphi_v(t)$, condiția:

$$\int_{-\infty}^{+\infty} \varphi_v(t) \exp(-j\omega t) dt = 0 \quad \forall |\omega| > W \quad (13)$$

unde $W < \omega_o/2$;

- ✓ Derivata părții variabile a excesului de fază al semnalului recepționat este mărginită de o pulsație D .

$$\left| \frac{d}{dt} \varphi_v(t) \right| < D \quad (14)$$

unde $D < \omega_o/2 - W$.

În multe situații uzuale este însă suficientă extragerea semnalului modulator prin inversarea funcției *tangentă* ținînd seama de semnele componentelor în cuadratură ale semnalului recepționat.

$$\begin{aligned} I[n] &\sim A \cos(\varphi[n]) \\ Q[n] &\sim A \sin(\varphi[n]) \end{aligned} \quad (15)$$

$$d[n] \sim \tan^{-1} \left(\frac{Q[n]}{I[n]} \right) \in (-\pi; +\pi]$$

- d) **Modulație de frecvență** cu semnalul modulator $m(t)$ și *deviația de frecvență* Δf . *Deviația de frecvență* este definită ca diferența maximă dintre frecvența instantanee $f(t)$ și frecvența fixă f_o , pe un interval de timp de referință $[t_1, t_2]$. Amplitudinea semnalului este A și faza inițială $\varphi(0)$.

$$\begin{aligned} f(t) &= f_o + \Delta f_{[t_1, t_2]} \frac{m(t)}{\max_{t \in [t_1, t_2]} \{|m(t)|\}} \\ \varphi(t) &= 2\pi \Delta f_{[t_1, t_2]} \frac{1}{\max_{t \in [t_1, t_2]} \{|m(t)|\}} \int_0^t m(\tau) d\tau + \varphi(0) \end{aligned} \quad (16)$$

$$\begin{aligned} i(t) &= A \cos[\varphi(t)] \\ q(t) &= A \sin[\varphi(t)] \end{aligned}$$

Echipamente Radio Definite prin Program si Virtuale

Integrala semnalului modulator este aproximată uzual pentru calculul eșantioanelor componentelor în cuadratură ale semnalului generat la emisie prin metoda trapezului.

$$\begin{aligned} i[n] &= A \cos(\varphi[n]) \\ q[n] &= A \sin(\varphi[n]) \end{aligned}$$

$$\begin{cases} \varphi[0] = \varphi_0 \\ \varphi[n+1] = \varphi[n] + \pi \Delta f_{[t_1, t_2]} T_s \frac{m[n+1] + m[n]}{\max_{t \in [t_1, t_2]} \{m(t)\}} \end{cases} \quad n \geq 0 \quad (17)$$

Semnalul recepționat este mai întâi demodulat în fază iar apoi trecut prin filtre derivatoare FIR, așa cum arată schema bloc din figura 3.

$$\begin{aligned} I[n] &\sim A \cos(\varphi[n]) \\ Q[n] &\sim A \sin(\varphi[n]) \end{aligned} \quad (18)$$

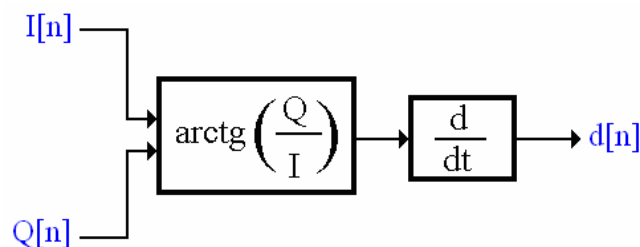


Figura 3

BIBLIOGRAFIE

[1] - Earl William McCune Jr., “Extended Phase-Shift Keying”, Ph.D. Thesis, University of California, 1998